

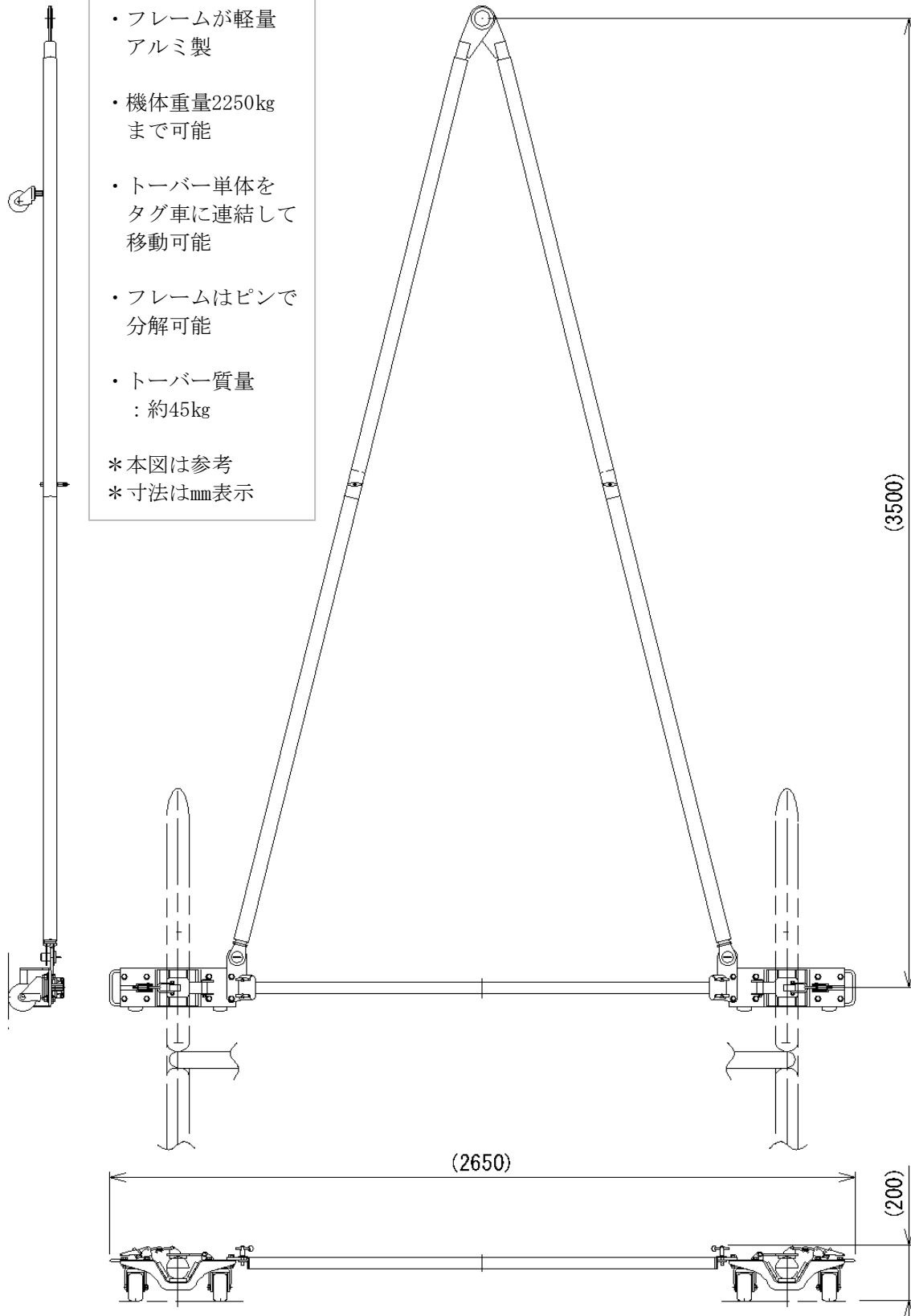
AS350/H125用・トーイングバー

P/N : MGE-TB350-01

特徴

- ・着脱が簡単
(ロック機構付)
- ・フレームが軽量
アルミ製
- ・機体重量2250kg
まで可能
- ・トローバー単体を
タグ車に連結して
移動可能
- ・フレームはピンで
分解可能
- ・トローバー質量
: 約45kg

*本図は参考
*寸法はmm表示



AS350/H125用・トーイングバー

P/N : MGE-TB350-02

特徴

- ・着脱が簡単（ロック機構付）
- ・フレームの構成が強固で安心
- ・機体重量2250kgまで可能
- ・トーパー単体を
タグ車に連結して移動可能
- ・フレームはボルトで結合
組立分解可能
- ・トーパー質量：約65kg

*本図は参考

*寸法はmm表示

