

電動式給油ポンプ(セパレート型)

P/N : MGE-EPS-01-101

特徴

- ・着脱が簡単
(カムロック式)
- ・ドラム缶からの差替えが容易
- ・自吸式だから取扱が簡単
- ・セット質量：約22kg

*本図は参考
*寸法はmm表示

諸元

1) モーター部

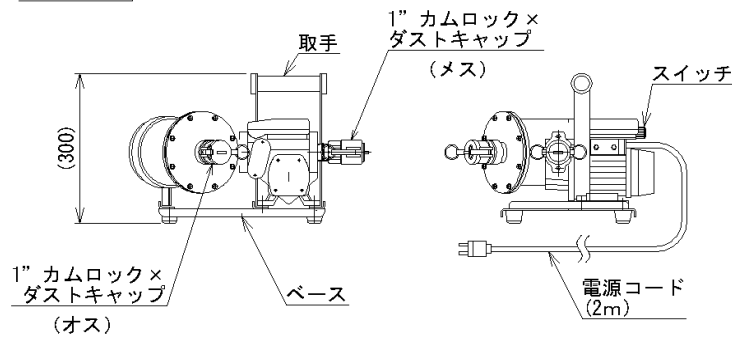
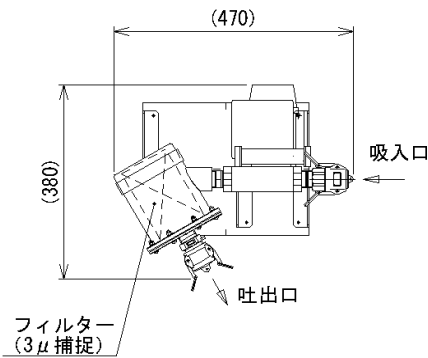
入力電圧：AC100V
電流：3.7A

2) ポンプ部

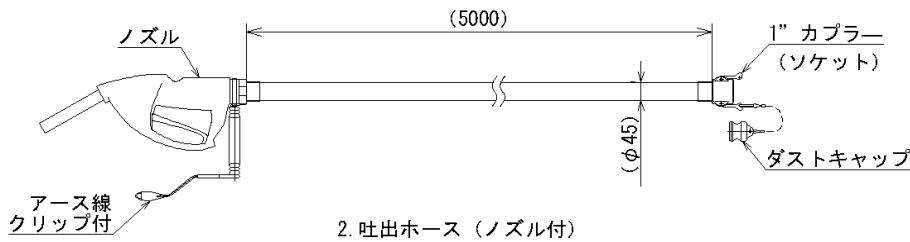
ポンプ形式：自吸式ベーンポンプ
(リリーフ弁内蔵型)
全揚程：10m
最大吐出量：約50L/min

3) フィルター部

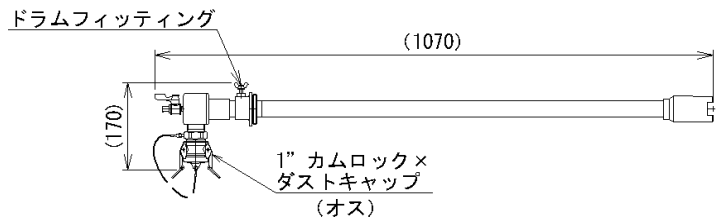
航空ジェット燃料用、3ミクロン補足型



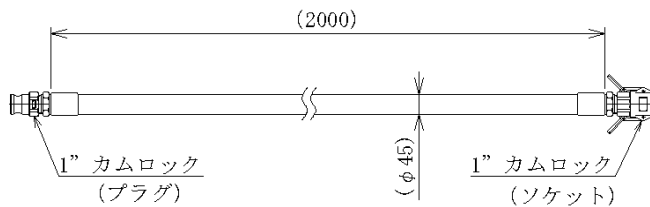
1. 給油ポンプASSY



2. 吐出ホース (ノズル付)



3. 吸入管



4. 吸入ホース